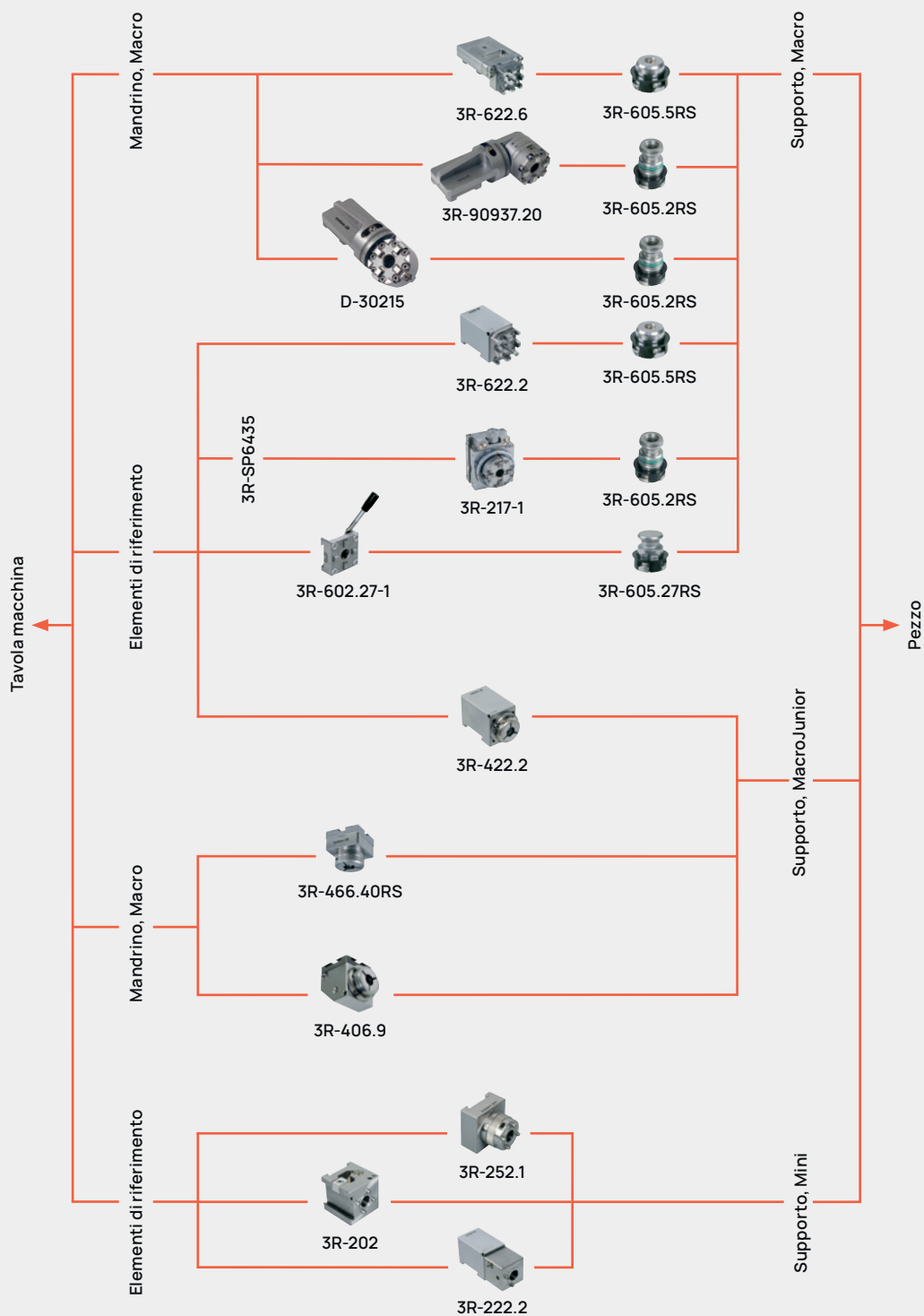


# Adattatori per mandrini

Un'ampia gamma di adattatori per mandrini per il fissaggio dei pezzi su pallet nei sistemi Macro, MacroJunior e Mini. Fra le applicazioni in maggiore crescita troviamo la produzione di particolari di precisione per il settore biomedicale e la produzione di elettrodi per elettroerosione a tuffo. Gli adattatori per mandrini possono collegare il vostro intero parco macchine in un unico sistema.



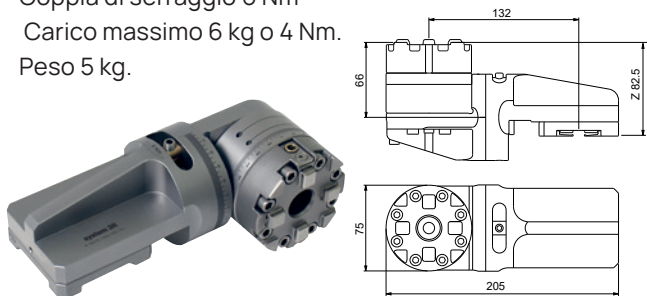
## Adattatori per mandrini

### Utensile angolare orientabile, Macro, 90937.20

Angolare a 2 assi, Macro con scala di Vernier da -90° a 0 a +90° con raccordo orientabile sul lato anteriore.

**NOTA:** Il mandrino Macro è richiesto sulla tavola macchina per il bloccaggio.

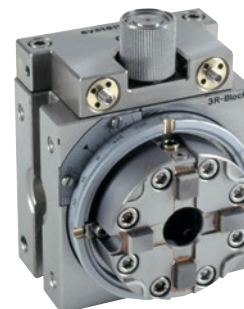
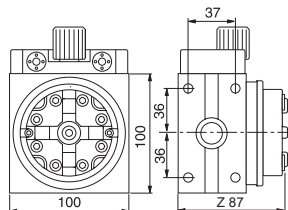
- Forza di bloccaggio 6 kN
- Drawbar richiesta 3R-605.2RS
- Coppia di serraggio 6 Nm
- Carico massimo 6 kg o 4 Nm.
- Peso 5 kg.



### 3R-Block, Macro, 3R-217-1

Mandrino manuale Macro. Fissaggio verticale o orizzontale sulla tavola macchina oppure nel sistema WEDM per mezzo di 3R-SP6435.

- Coppia di serraggio 6 Nm
- Forza di bloccaggio 6 kN
- Posizioni fisse di indexaggio 24 x 15°
- Drawbar richiesta 3R-605.2RS
- Nonio
- Peso 5,4 kg.

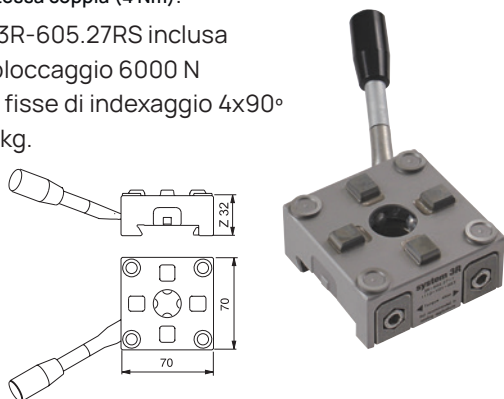


### Mandrino manuale, Macro, 3R-602.27-1

Adattatore per mandrino con leva per supporti Macro nel sistema WEDM.

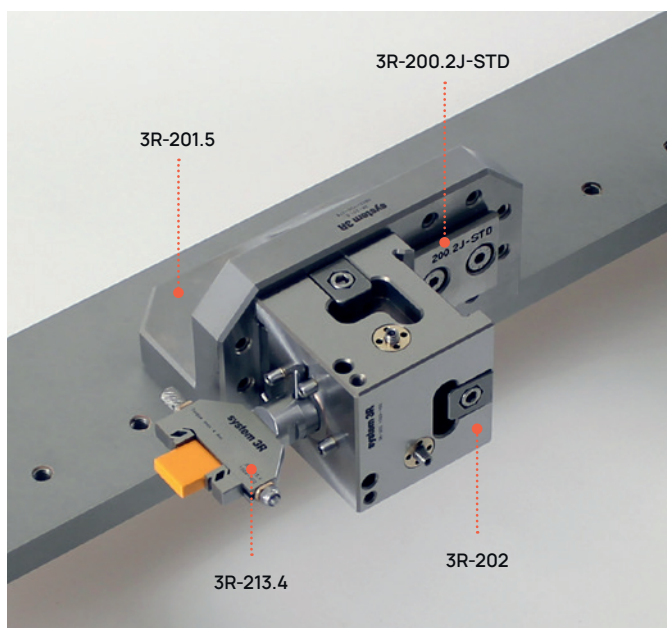
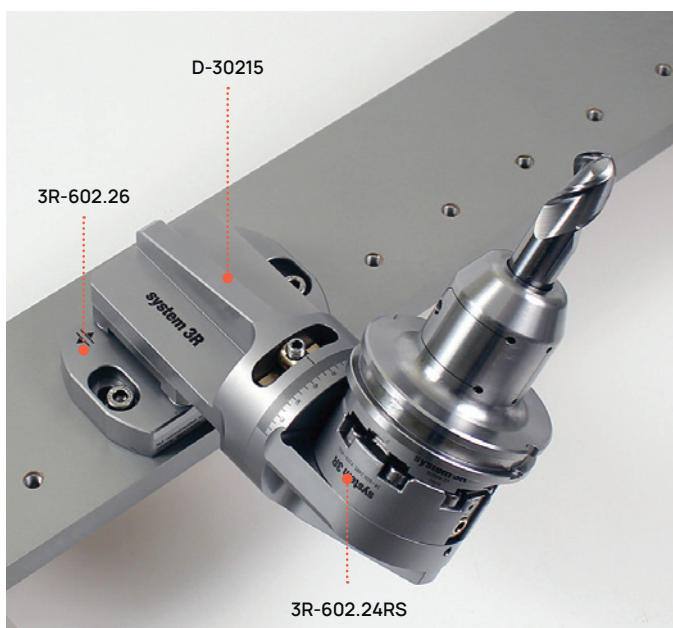
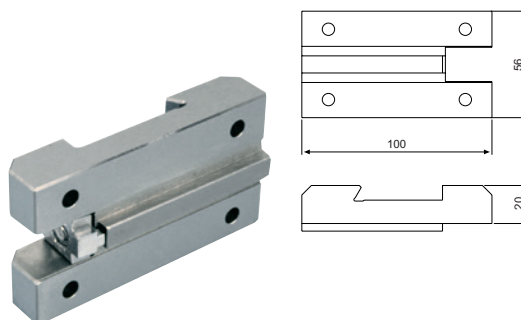
**NOTA:** Per il fissaggio sull'elemento di riferimento, occorre serrare le due ganasce alla stessa coppia (4 Nm).

- Drawbar 3R-605.27RS inclusa
- Forza di bloccaggio 6000 N
- Posizioni fisse di indexaggio 4x90°
- Peso 0,8 kg.



### Adattatore, 3R-SP6435

Elemento adattatore per il fissaggio di 3R-217-1 nel sistema WEDM.



## Adattatori per mandrini

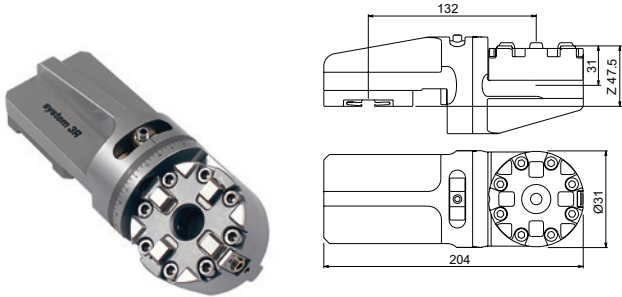
### Angolare, Macro, D-30215

Angolare, Macro con scala di Vernier da -90° a 0 a +90°.

**NOTA:** Il mandrino Macro è richiesto sulla tavola macchina

per il bloccaggio.

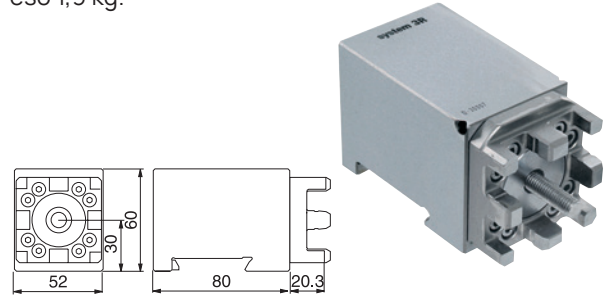
- Forza di bloccaggio 6 kN
- Drawbar richiesta 3R-605.2RS
- Coppia di serraggio 6 Nm
- Peso 3,5 kg.



### Mandrino manuale, Macro, 3R-622.2

Adattatore per mandrino per supporti Macro nel sistema WEDM.

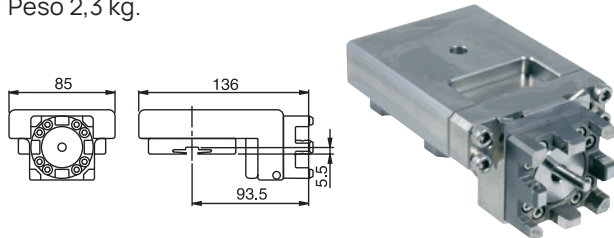
- Coppia di serraggio 7 Nm
- Forza di bloccaggio 6 kN
- Posizioni fisse di indexaggio 4x90°
- Fornito con drawbar 3R-605.5RS
- Peso 1,9 kg.



### Mandrino manuale, Macro, 3R-622.6

Adattatore per mandrino per il fissaggio di supporti Macro 90° nel sistema Macro.

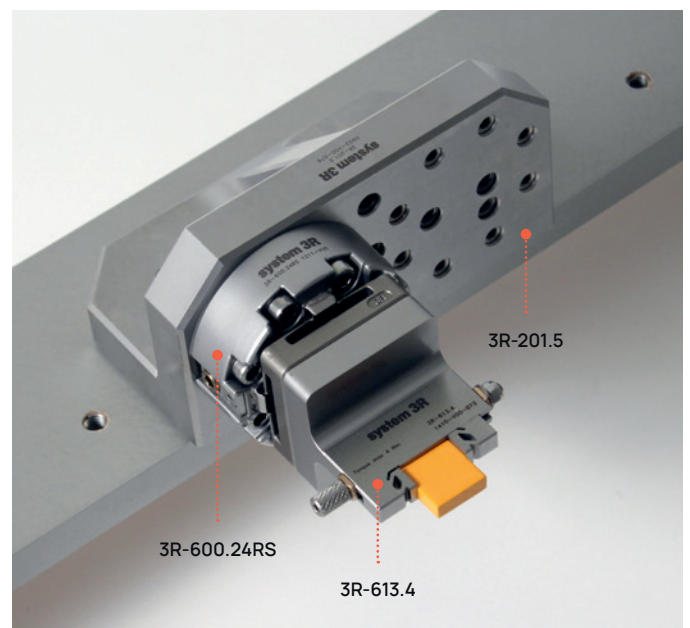
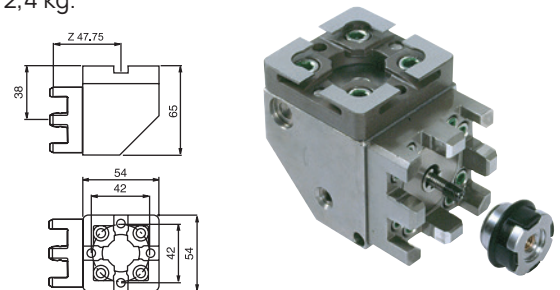
- Coppia di serraggio 5 Nm
- Forza di bloccaggio 6 kN
- Posizioni fisse di indexaggio 4x90°
- Fornito con drawbar 3R-605.5RS
- Predisposto per supporto portacodifica 3R-U30638
- Predisposto per cambio automatico con 3R-WP1
- Peso 2,3 kg.



### Adattatore per mandrino manuale 90°, Macro-Macro, 3R-652.9

Per il fissaggio dei supporti Macro.

- Coppia di serraggio 6 Nm
- Forza di bloccaggio 6 kN
- Posizioni fisse di indexaggio 4 x 90°
- Fornito con drawbar 3R-605.5RS
- Peso 2,4 kg.

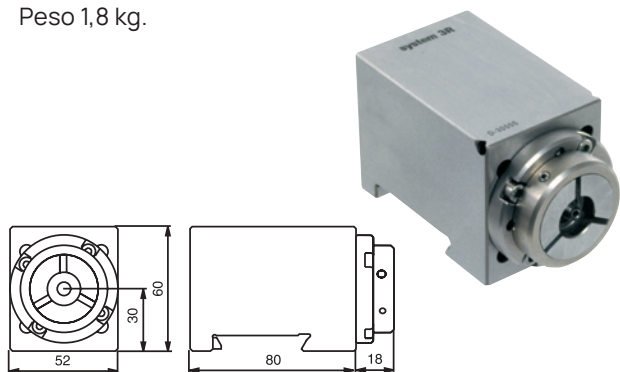


## Chuck adapters & accessories

### Mandrino manuale, MacroJunior, 3R-422.2

Adattatore per mandrino con vite assiale di bloccaggio per supporti MacroJunior nel sistema WEDM.

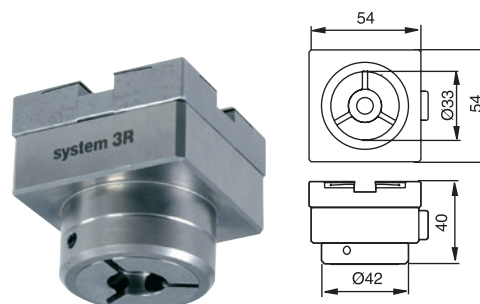
- Coppia di serraggio 7 Nm
- Forza di bloccaggio 6 kN
- Posizioni fisse di indexaggio 3 x 120°
- Peso 1,8 kg.



### Adattatore per mandrino manuale, MacroJunior, 3R-466.40RS

Adattatore per mandrino in acciaio inox per mandrini MacroJunior nel sistema Macro. Vite assiale di bloccaggio.

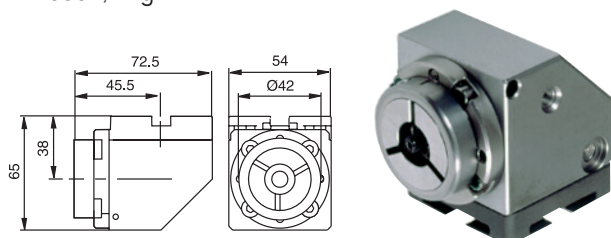
- Coppia di serraggio 6 Nm
- Forza di bloccaggio 6 kN
- Posizioni fisse di indexaggio 3 x 120° e 4 x 90°
- Peso 0,4 kg.



### Adattatore per mandrino manuale, MacroJunior, 3R-406.9

Per il fissaggio orizzontale dei supporti MacroJunior nel sistema Macro. Fissaggio a vite.

- Coppia di serraggio 6 Nm
- Forza di bloccaggio 6 kN
- Posizioni fisse di indexaggio 3 x 120°
- Predisposto per cambio automatico
- Peso 1,2 kg.



### Chiave per anelli di bloccaggio, 3R-605-GE

Per l'anello di bloccaggio delle drawbar.

- Set da 2 pezzi.



## Drawbar

### 3R-605.2RS

- Drawbar Ø20x36.9 mm with flushing hole Ø7 mm.



### 3R-605.5RS

- Drawbar Ø20x19 mm.



### 3R-605.27RS

- Drawbar Ø20x27 mm.

